

Somfy SAS dans un souci constant d'évolution et d'amélioration le produit sans préavis. Photos non contractuelles. Somfy SAS in a constant concern of evolution and improvement may modify the product without prior notice. Non contractual pictures ©SOMFY. 01/2006 GMD030110 - SOMFY SAS, capital 20.000.000 Euros, RCS Bonneville 3003.970.230

somfy.

www.somfy.com

5012942



GB COMPLIANCE

SOMFY hereby declares that this product is in compliance with the essential requirements and other pertinent dispositions of the R&TTE 1999/5/EC directive. A declaration of compliance is available at the following Internet address: www.somfy.com/CE (Wall switch). Non-compliance with these instructions precludes SOMFY's responsibility and invalidates its guarantee. Somfy cannot be held responsible for changes in norms and standards occurring after the publication of this notice.

RECOMMENDATIONS

Do not let children play with the control system.

To ensure correct radio signal emission, the product must not be installed on a metallic surface. This product is not designed for external use. Each command button relates to a separate receiver.

FR CONFORMITE

Nous, SOMFY, déclarons que ce produit est conforme aux exigences essentielles et autres dispositions pertinentes de la directive R&TTE 1999/5/EC. Une déclaration à l'adresse www.somfy.com/CE (Wall switch). Le non-respect de ces instructions exclut la responsabilité de SOMFY et sa garantie. Somfy ne peut être tenue responsable des changements de normes et standards intervenus après la publication de cette notice.

RECOMMENDATIONS

Ne pas laisser les enfants jouer avec le système de commande.

Pour préserver une bonne émission radio, le produit ne doit pas être installé sur une surface métallique. Ce produit n'est pas destiné à un usage extérieur.

Chaque touche commande un récepteur distinct.

DE EG-Herstellererklärung

Wir, die SOMFY GmbH, erklären hiermit, dass dieses Produkt alle grundlegenden Bestimmungen und sonstigen Vorschriften der Richtlinie 1999/5/EG erfüllt. Die Herstellererklärung kann unter der Internetadresse www.somfy.com Klausel CE (Wechselschalter) abgerufen werden. Bei Nichtbeachtung der Gebrauchsanleitung haftet die Somfy GmbH nicht und der Gewährleistungsanspruch erlischt. Somfy ist nicht haftbar für Änderungen der Normen und Standards, die nach der Veröffentlichung dieser Gebrauchsanleitung vorgenommen werden.

EMPFERUNG

Bewahren Sie das Gerät außer Reichweite von Kindern auf. Um die Funkemission nicht zu beeinträchtigen, sollte das Gerät nicht auf einem metallischen Untergrund befestigt werden. Dieses Gerät darf nur bestimmungsgemäß verwendet werden. Jede Taste steuert einen unterschiedlichen Empfänger.

IT CONFORMITÀ

La sottoscritta, SOMFY, dichiara che il prodotto è conforme ai requisiti essenziali e alle altre disposizioni della direttiva R&TTE 1999/5/CE pertinenti. All'indirizzo www.somfy.com/CE (Wall switch), è disponibile una dichiarazione di conformità. Il mancato rispetto delle presenti istruzioni solleva SOMFY da qualsiasi responsabilità e dalla garanzia. Somfy non potrà essere ritenuta responsabile in caso di emendamenti a norme e standard intervenuti dopo la pubblicazione del presente libretto.

AVVERTENZE

Tenere il sistema di comando lontano dalla portata dei bambini. Al fine di garantire una buona emissione radio, non installare il prodotto su superfici metalliche. Il prodotto non è destinato ad un uso esterno.

Ciascun tasto comanda un unico ricevitore.

ES CONFORMIDAD

SOMFY declara que este producto es conforme a las exigencias esenciales y a las demás disposiciones pertinentes de la directiva R&TTE 1999/5/EC. Una declaración de conformidad está disponible en la dirección www.somfy.com/CE (Standard receiver). El incumplimiento de estas instrucciones excluye la responsabilidad de SOMFY, así como su garantía. Somfy no se considera responsable de los cambios de normas y estándares realizados después de la publicación de estas instrucciones.

RECOMENDACIONES

No dejar que los niños jueguen con el sistema de control.

Para mantener una buena emisión de radio, el producto debe instalarse sobre una superficie metálica.

Este producto no está destinado a un uso exterior.

Cada tecla controla un receptor distinto.

PT CONFORMIDADE

Nós, a SOMFY, declaramos que este produto cumpre as exigências essenciais e demais disposições pertinentes da diretiva R&TTE 1999/5/EC. Uma declaração de conformidade pode ser obtida através do seguinte endereço: www.somfy.com/CE (Wall switch). O desrespeito destas instruções exclui a responsabilidade da SOMFY e a sua garantia. A Somfy não poderá ser tida por responsável pelas alterações das normas e padrões ocorridas após a publicação destas instruções.

RECOMENDAÇÕES

Não deixar crianças brincar com o sistema de comando.

De modo a preservar uma boa emissão radio, o produto não deve ser instalado numa superfície metálica. Este produto não se destina a um uso no exterior.

Cada tecla comanda um receptor distinto.

NL CONFORMITEIT

Hierbij verklaart SOMFY dat dit product in overeenstemming is met de essentiële eisen en andere relevante bepalingen van Europese richtlijn 1999/5/EG. Een verklaring van overeenstemming is beschikbaar op de website www.somfy.com/CE (Wall switch). Niet opvolgen van deze instructies ontlast SOMFY van haar aansprakelijkheid en aansprakelijkheid. SOMFY kan niet aansprakelijk worden gesteld voor veranderingen in normen en voorschriften die gepubliceerd worden na het ter perse gaan van deze handleiding.

AANBEVELINGEN

Kinderen niet met de bedieningsapparatuur laten spelen.

Dit product niet op een metalen oppervlak installeren aangezien dit de radioverbinding nadelig beïnvloedt.

Dit product is niet geschikt voor gebruik in de buitenlucht.

Elke toets bedient een aparte ontvanger.

NO SAMSVAR-SERKLÆRING

SOMFY erklærer at produktet er i samsvar med grunnleggende krav og tilsvarende ordninger av direktiv R&TTE 1999/5/EC. Samsvarserklæring er tilgjengelig under adressen www.somfy.com/CE (Wall switch). Blir bruksanvisning ikke fulgt, utelukkes ansvaret og garantien til SOMFY. SOMFY kan ikke ta på seg ansvar for endringer av normer og standarder som blir innført etter at denne informasjonssbrosjyren har blitt publisert.

ANVISNINGER

La barn ikke leke med styresystemet.

For å unngå mottaksforstyrrelser, bør du ikke installere produktet på metalloverflate.

Produktet er ikke for utvendig bruk.

Hver knapp styrer en mottaker.

SE ÖVERENSSTÄMMELSEFÖRKLÄRING

Härmed intygar SOMFY att denna produkt står i överensstämmelse med de väsentliga egenskapskrav och övriga relevanta bestämmelser som framgår av direktiv R&TTE 1999/5/EC. Deklaration om överensstämmelse är tillgänglig på webbadressen www.somfy.com/CE (Wall switch). Om denna bruksanvisning inte följs upphör Somfys ansvar och garanti. SOMFY kan inte hållas ansvarig för förändringar i normer och standarder som införts efter att dessa anvisningar publicerats.

REKOMENDATIONER

Låt aldrig barn leka med fjärrkontrollsystemet.

För att bevara bra radiosändning installera produkten ej på en metallyta.

Produkten ska användas bara inomhus.

Varje enskild knapp styr enskild mottagare.

FI TODISTUS YHDENMUKAISUUDESTA

SOMFY ilmoittaa, että tuote vastaa R&TTE 1999/5/EC -direktiivin asettamia perusteellisia vaatimuksia ja muita määräyksiä. Yhdenmukaisuuden todistus on saatavilla osoitteesta www.somfy.com/CE (Wall switch). Mikäli käyttöohjeita ei ole noudatettu SOMFY vapautuu kantamastaan vastuusta ja takuu raukeaa. SOMFY ei kannu vastuuta normien ja standardien muuttamisesta niiden käyttöohjeiden julkaisupäivän jälkeen.

SUOSITUKSET

Lapsset eivät saa leikkiä ohjauksjärjestelmällä.

Signaalien vastaanotto häiriöiden välttämiseksi tuotetta ei voi asentaa metallipintaan.

Tuote on tarkoitettu ulkoikäyttöön.

Jokainen nappi ohjaa erillisen vastaanottimen.

DK ANERKENDELSE AF UDSTYRET OVERENSSTEMMELSE

SOMFY erklærer, at varen er overensstemmende med grundkrav og tilsvarende anbefalinger i direktivet R&TTE 1999/5/EF. Anerkendelse af udstyrets overensstemmelse er tilgængelig på hjemmesiden www.somfy.com/CE (Wall switch). Hvis ikke instruktionen følges, bortfalder SOMFY's ansvar og garanti. SOMFY kan ikke gøres ansvarlig for ændring af normer og standarder, som indføres efter bladet offentliggørelse.

ANBEFALINGER

Lad ikke børn lege med styringsystemet.

For at ikke forårsage forstyrrelser i signalmodtageren, bør produktet ikke installeres på en metaloverflade.

Produktet er ikke bestemt til udendørs brug.

Ved brug af en hver knap styrer man en separat modtager.

PL DEKLARACJA ZGDŃNOSCI

SOMFY oświadczają, że produkt jest zgodny z podstawowymi wymogami i odpowiednimi zaleceniami dyrektywy R&TTE 1999/5/EC. Deklaracja zgodności jest dostępna pod adresem www.somfy.com/CE (Wall switch). Nieprzebranie instrukcji wyklucza odpowiedzialność gwarancji SOMFY. SOMFY nie może brać odpowiedzialności za zmiany norm i standardów, wprowadzonych po publikowaniu tej ulotki.

ZALECENIA

Nie należy zezwalać dzieciom na zabawę systemem sterowania.

Aby nie powodować zakłóceń w odbiorze sygnałów, produkt nie może być instalowany na powierzchni metalowej.

Produkt nie jest przeznaczony do użytku zewnętrznego.

Każdy przycisk steruje osobnym odbiornikiem.

CZ DEKLARACE SHODY

SOMFY prohlašuje, že výrobek splňuje základní požadavky a doporučení směrnice R&TTE 1999/5/EC. Deklarace shody dostupná na adrese www.somfy.com/CE (Wall switch). Nedořzení návodu k použití vylučuje zodpovědnost a garanci SOMFY. SOMFY není zodpovědná za změny norem a standardů, které byly zavedeny po publikaci tohoto letáku.

DOPORUČENÍ

Dátem se zabráně manipulovat ovládacím zařízením.

Výrobek není možno instalovat na kovovém povrchu, vylučuje se tak možnost vzniku rušení během příjmu signálu.

Výrobek pouze pro vnitřní použití.

Každé tlačítko řídí odlišný spotřebič.

HR DEKLARACIJA PROIZVODA

SOMFY potvrđuje da proizvod ispunjava sve osnovne zahtjeve i preporuke direktive R&TTE 1999/5/EC. Deklaracija proizvoda dostupna je na stranici www.somfy.com/CE (Wall switch). Ne pridržavanje uputa isključuje odgovornost i garanciju SOMFY. SOMFY nema odgovornosti za sve promjene norma ili standarda, uvođene nakon izdanja ovog letka.

PREPORUKE

Ne dozvoljavajte djeci igrati se upravljačkim uređajima.

U cilju izbjegavanja poremećaja u primitku signala, proizvod ne može biti instaliran na metalnoj površini.

Proizvod nije namijenjen za vanjsku uporabu.

Svaka tipka upravlja posebnim prijemnikom.

SI DEKLARACIJA SOGLASNOSTI

SOMFY izjavlja, da je izdelek v skladu z osnovnimi zahtevami in priporočili direktive R&TTE 1999/5/EC. Deklaracija soglasnosti je dostopna pod naslovom: www.somfy.com/CE (Standard receiver). Neupoštevanje instrukcije izključuje odgovornost in garancijo SOMFY. SOMFY Ne vzame odgovornosti za spremembe norm in standardov, ki so vpeljane po objavljenju te letake.

PRIPOROČILA

Igračkarja otrok s krmilji je prepovedana.

Da Bi Ne povzročiti motnja sprejem signala, izdelek ne sme biti instaliran na kovinski površini.

Izdelek ni namenjen za zunanjo uporabo

Vsak gumb krmari ločenim sprejemnikom.

HU MEGFELELŐSÉG

Mi, a SOMFY kijelentjük, hogy ez a termék megfelel az R&TTE 1999/5/EC irányelv alapvető követelményeinek és egyéb értelmes rendelkezéseinek. Egy megfelelő nyilatkozat rendelkezésre áll a www.somfy.com/CE internetes címen (Wall switch). Jelen utasítások be nem tartása kizárja a termék felelősségét és az általa nyújtott garanciát. A SOMFY nem vonható felelősségre a jelen dokumentum kiadása után bevezetett normák és szabványok módosításáért.

FIGYELMEZTETÉS

Ne engedje, hogy a gyerekek a távvezérlőket játsszának.

A termék külső használatra nem alkalmas.

Mindgyik vezérlő billentyű más-más végkészüléket irányít.

RO CONFORMITATE

Kontak anahitari motorize hale ger-tirme Noi, SOMFY, declarăm că acest produs este conform cu exigențele esențiale și cu alte dispoziții pertinente ale directivei R&TTE 1999/5/EC. O declarație de conformitate este pusă la dispoziție la adresa www.somfy.com/CE (Wall switch). Nerespectarea acestor instrucțiuni exclude responsabilitatea SOMFY și a garanției oferite de aceasta. SOMFY nu poate fi trasă la răspundere pentru modificările aduse normelor și standardelor după publicarea acestui document.

RECOMANDĂRI

Nu lăsați copii să se joace cu dispozitivele de comandă.

Penru a asigura o bună emisie radio, produsul nu trebuie instalat pe o suprafață metalică.

Acest produs nu este destinat unei utilizări în exterior.

Fiecare tastă comandă un receptor distinct.

TR UYGUNLUK

SOMFY olarak, bu ürünün temel gerekliliklere ve R&TTE 1999/5/EC direktifinin ilgili diğer hükümlerine uygun olduğunu beyan ederiz. Uygunluk beyanına www.somfy.com/CE (TR4) internet adresinden ulaşabilirsiniz. (Wall switch). Bu talimatları uymaması halinde SOMFY sorumluluğundan ve vermiş olduğumuz garanti den bağımsız tutulur. Somfy bu tebliğin yayınlanmasından arından meydana gelebilecek norm ve Standard değişikliklerinden sorumlu tutulamazsınız.

TAVSİYELER

Çocukların kumanda sistemiyale oynamasına izin vermeyiniz.

İyi bir radyo sistemi yayını sağlayabilmek için, ürünün metal yüzey üzerine yerleştirilmemesi gerekmektedir.

Bu ürün, herici kullanımı için uygun değildir.

Her kumanda tuşu farklı bir alıcıdır.



GB Description : the wall switch can be used to control the movement of a motorised item of equipment.

Memorisation : depending on the type of automated equipment or receiver, see the related instructions.

Installation : fig. 1 to 4.

Battery replacement : fig. A to E.

Indicator lamp (fig. F) : Confirms execution of a command.

FR Présentation : le wall switch permet de commander le mouvement d'une motorisation.

Mémorisation : suivant le type d'automatisme ou de récepteur, reportez-vous à la notice concernée.

Installation : fig. 1 à 5.

Remplacement de la pile : fig. A à E.

Voyant (fig. F) : il vous informe de l'exécution d'une commande.

DE Merkmale : Mit dem Wechselschalter kann die Laufbewegung eines Antriebs initiiert werden.

Programmierung : Bitte beachten Sie die Gebrauchsanleitung des jeweiligen Somfy-Antriebssystems oder des Empfangssenders.

Installation : fig. 1 bis 5.

Batteriewechsel : fig. A bis E.

LED (fig. F) : gibt Auskunft über die Ausführung Ihres Befehls.

IT Presentazione : il wall switch consente di comandare il movimento di una motorizzazione.

Memorizzazione : a seconda del tipo di automatismo o di ricevitore, fare riferimento al relativo libretto.

Installazione : fig. da 1 a 5.

Sostituzione della pila : fig. da A a E.

Spia (fig. F) : vi informa dell'esecuzione in corso di un comando.

ES Presentación : el wall switch permite controlar el movimiento de una motorización.

Memorización : según el tipo de automatismo o de receptor, remítase a las instrucciones correspondientes.

Instalación : fig. 1 a 5.

Sustitución de la pila : fig. A a E.

Indicador (fig. F) : le informa de la ejecución de un control.

PT Apresentação : O wall switch permite comandar o movimento de uma motorização.

Memorização : segundo o tipo de automatismo ou de receptor, refira-se às instruções correspondentes.

Instalação : fig. 1 a 5.

Substituição de pilha : fig. A a E.

Indicador luminoso (fig. F) : informa-o sobre a execução de um comando.

NL Beschrijving : de muurschakelaar dient tot het inschakelen van een motor.

Aanmelding : raadpleeg de handleiding bij uw automaat of ontvanger.

Instalatie : afb. 1 t/m 5.

Batterij vervangen : (afb. A t/m E).

Indicator (afb. F) : geeft aan dat een opdracht is uitgevoerd.

NO Presentasjon : bryter på veggen lar styre motorens bevegelse

Programmering : avhengig av styreredskap eller mottaker les passende informasjonsbrosjyre

Installasjon : tegninger 1 - 5

Wymiana baterii : tegninger A - E

Indikator (tegnig F) : informerer at ordre er utført.

SE Presentation : Väggs witch möjliggör styrning av automatiken.

Tilläggnig av nya anläggningar : beroende av sändaren eller mottagaren ska man läsa en motsvarande bruksanvisning.

Installation : ritningar: 1 - 5

Batteriutbyte : ritningar: A - E

Indikeringslampa (ritning F) : informerar om att kommando har gjorts.

FI Esitys : seinäkytkin mahdollistaa vedon ohjaamisen Ohjelmointi: tutustu sopiviin käyttöohjeisiin ohjauslaitteesta tai vastaanotimesta riippuen.

Asennus : piirustukset 1 - 5

Patterin vaihto : piirustukset A - E

Indikaattori (piirustus F) : ilmoittaa suoritusta tehtävästä.

DK Præsentation : vægafbryder styrer driftens bevægelse.

Programmering : afhængig af styringen eller modtageren, læs tilsvarende vejledning.

Installation : billeder 1 - 5

Batteri udskiftning : billeder A - E

Indikator (billeder F) : signalerer udførelse af ordren.

PL Prezentacja : przelącznik ścienny pozwala sterować ruchem napędu.

Programowanie : w zależności od sterownika lub odbiornika, zapoznać się z odpowiednią ulotką.

Instalacja : rys. 1 - 5

Wymiana baterii : rys. A - E

Wskaźnik (rys. F) : informuje o wykonaniu polecenia.

CZ Prezentace : nástěnný přepínač dovoluje řídit pohyb pohonu.

Programování : podle typu spotřebiče nebo řídicího přístroje, seznámit se s návodem k použití spotřebiče nebo řídicího přístroje.

Instalace : výkres. 1 - 5

Výměna baterie : výkres A - E

Ukazatel (výkres F) : informuje o provedení pokynu.

HR Prezentacija : zidni prekidač omogućava upravljanje kretanjem pogona.

Programiranje : zavisno od upravljača ili prijemnika, upoznaj se sa odgovarajućim letkom.

Instaliranje : slike 1 - 5

Izmjena baterije : slike A - E

Pokazatelj (slike F) : informuje o wykonaniu polecenia.

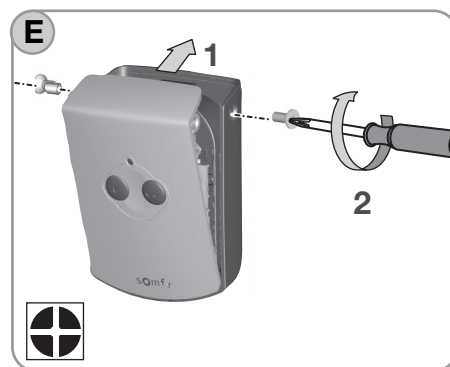
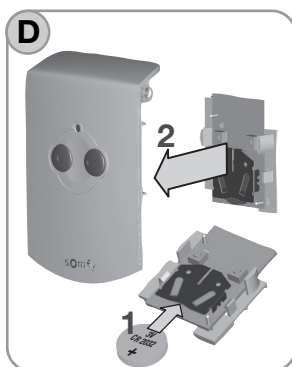
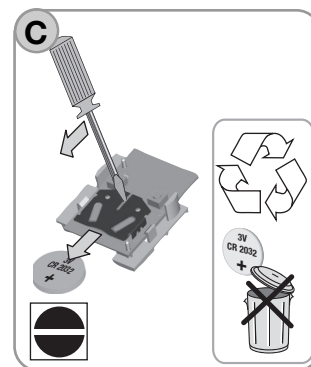
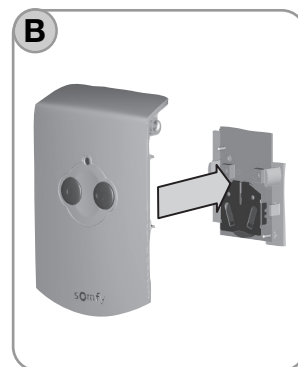
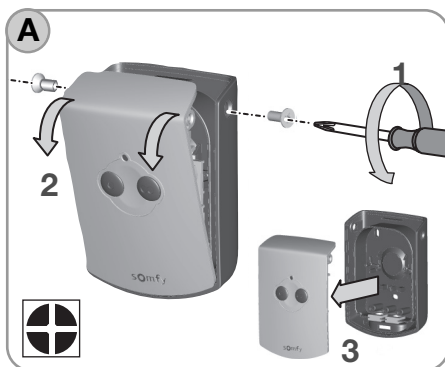
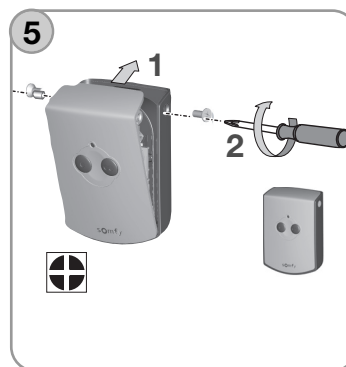
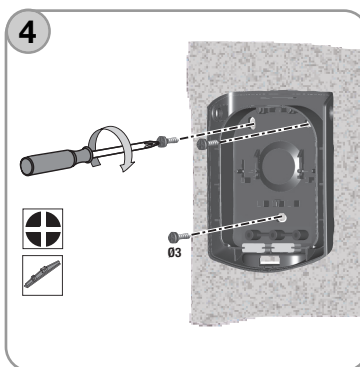
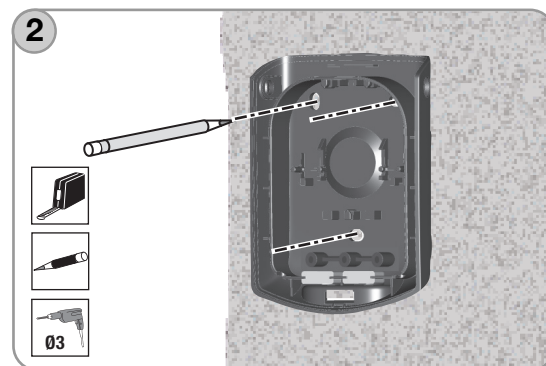
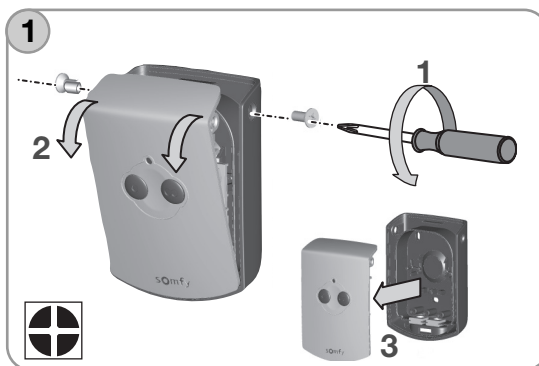
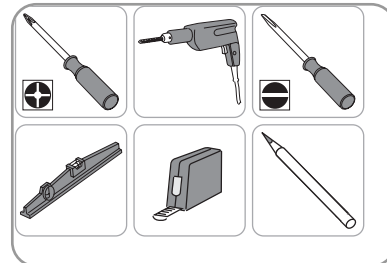
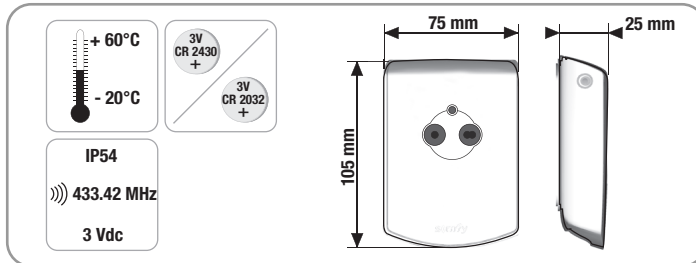
SI Prezentacija : gumb na steni omogoča krmarjenje s gibanjem pogona.

Programiranje : odvisno od krmilja ali sprejemnika, seznaniti se s pristojno letko.

Instalacija : ris. 1-5

Sprememba baterij : ris. A-E

Kazalec (ris F) : informira o izdelanju naročila



HU Bemutás : a fali kapcsoló lehetővé teszi valamely motoros szerkezet mozgásának vezérlését.

Memorizálás : az automata szerkezet vagy a vevőkészülék típusának függvényében forduljon a megfelelő használati utasításhoz.

Felszerelés : 1-5. ábrák.

Elemcsere : A-E. ábrák.

Ellenőrző lámpa (F ábra) : tudatja Önnek egy parancs végrehajtását.

RO Prezentare : Prin întrerupătorul de perete se poate comanda mișcarea unui dispozitiv motorizat.

Memorizare : în funcție de tipul dispozitivului automatizat sau al receptorului, faceți referire la manualul de utilizare în cauză.

Instalare : de la fig. 1 la 5.

Înlocuirea bateriei : de la fig. A la E.

Bec de control (fig. F) : vă informează cu privire la executarea unei comenzi.

TR Açıklama : wall switch, motorize hale getirme hareketini komanda etmeye imkan tanır.

Hafızaya alma : otomatizm veya alıcı tipine göre, ilgili talimata uyunuz.

Kurulum : şekil 1 ila 5.

Bataryanın değiştirilmesi : şekil A ila E.

Kontrol ışığı (şekil F) : Size, talimatın gerçekleştirildiğini bildirir.